



Mapeband TPE

Genleşme derzleri, dilatasyon ve harekete maruz kalan çatlakların su yalıtımında kullanılan TPE yalıtım bandı



TS EN 12004'E UYGUN SINIFLANDIRMASI

Yol inşaatları, tüneller, hidrolik yapılar ve 5-10 mm arası harekete maruz kalan kaplama alanlarında bulunan genleşme derzlerinin yalıtımında kullanılmaktadır. Derz yapısına uygun olarak **Mapeband TPE 170** ya da **Mapeband TPE 325** kullanın.

Bazı uygulama örnekleri

- Yüksek hareketlere maruz kalan genleşme derzlerinin esnek yalıtımında
- Tünel, yol inşaatları vb. yapıların esnek su yalıtımında.
- Prefabrik panellerin esnek su yalıtımında
- Cephelerde bulunan genleşme derzlerinin esnek su yalıtımında
- Kanal, havuz, drenaj, boru hattı vb. hidrolik yapıların esnek su yalıtımında
- Yol inşaatlarında yer alan derzlerin su yalıtımında
- Düz kaplama tabakalarında yer alan genleşme derzlerinin su yalıtımında

TEKNİK ÖZELLİKLER

Mapeband TPE 17 cm ya da 32,5 cm genişliğinde bantlardan oluşmaktadır. Bant kenarları polyester non-woven kuşak ile güçlendirilmiştir. Bant genişliğine göre **Mapeband TPE 170** ve **Mapeband TPE 325** olarak adlandırılmaktadır. 1,2 mm kalınlığındadır.

Mapeband TPE, iki bileşenli, düşük viskoziteli, tiksotropik epoksi yapıştırıcı **Adesilex PG4** ile uygulanmalıdır.

TPE "Elastomerik Termoplastik Poliolefin" anlamına gelmektedir. TPE, termoplastik polimerler ve sentetik elastomer teknolojisinin en iyi özelliklerini bir araya getiren özel poliolefinlere verilen adlandırmadır.

Mapeband TPE Leister elektronik sıcak hava fanı ile sıcak kaynak ile de uygulanabilir.

Mapeband TPE aynı zamanda solventli, poli-klorapren yapıştırıcı **Adesilex LP** ile de uygulanabilir. Bu uygulama **Mapeband TPE** ile yapılacak lineer derzlerin imalatının daha da kolaylaştıracak ve tüm sistemin su yalıtım performansına katkı sağlayacaktır. **Mapeband TPE** düşük sıcaklıklarda dahi esneklik ve bozunabilir özelliğini korumaktadır. Aynı zamanda dış ortam koşulları ve UV ışınlarına maruz kalsa dahi; yaşlanmaya karşı dayanıklıdır.

Mapeband TPE'nin yapısı itibarıyla alkali, bitüm, seyreltilmiş kül suyu, seyreltik asitik çözeltiler ve tuz çözeltilerine karşı mükemmel dayanıklılığa sahiptir.

ÖNERİLER

- Mapeband TPE'yi mineral yağlar, petrol veya kuvvetli solventler (ketonlar, esterler ve hidrokarbonlar) ile temas etmesi halinde kullanmayınız.
- Mapeband TPE ürünü temiz, kuru ve düzgün olmayan yüzeylere uygulamayınız.
- Mapeband TPE'yi delinmelere karşı koruyunuz.

Adesilex P7

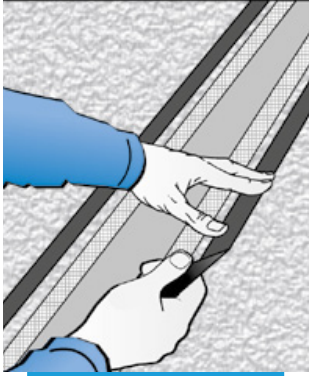


Fig. 1

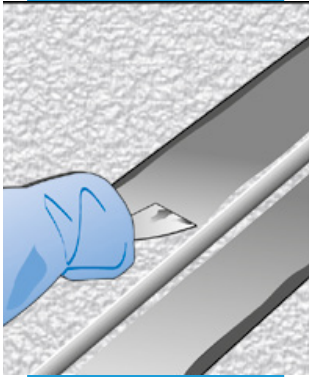


Fig. 2

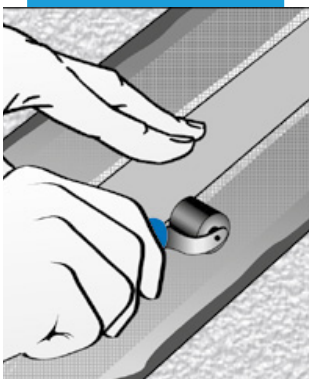


Fig. 3

UYGULAMA YÖNTEMİ

Alt yüzey hazırlığı

Metal üzerine **Mapeband TPE** uygulanacak yüzeylerin yağ, gres ve boyadan arındırılmış olması gerekmektedir. Ayrıca toz ve gevşek parçalar ve düzensizlik olmaması gerekmektedir.

Yüzeyde bulunan boya gibi katmanların kumlama yöntemiyle aşındırılması gerekmektedir. Özellikle yüzeye polyester, epoksi veya poliüretan uygulanmış ve camsı malzemelerin olması durumunda aşındırma işlemi kaçınılmazdır.

yapılacak uygulamalarda yüzeyde bulunan pas, boya, gres vb. kaldırılması ve ham metale uygulama yapılması gerekmektedir.

Mapeband TPE uygulamasında yüzeyin mükemmel derecede kuru olması gerekmektedir.

Yapıştırma işlemi için kullanılacak ürünler

İki bileşenli, düşük viskoziteli, tiksotropik epoksi yapıştırıcı.

Adesilex PG4 yapıştırıcının hazırlanması

Adesilex PG4 ürününü oluşturan iki bileşenin birlikte karıştırılması gerekmektedir.

B bileşenini (beyaz renkli katalizör) A bileşeni (gri) içine dökün ve düşük devirli mikser yardımıyla homojen bir karışım elde edinceye kadar karıştırınız.

Bileşen dozajları önceden ayarlandığı için kısmi karışmalardan kaçınılması önerilmektedir. Karışım oranlarının yanlış hesaplanması ürününün olması gerektiği şekilde prizini almasını engelleyecektir. Kısmi karıştırma yapılması gerektiği durumlarda; elektrikli hassas tartı kullanılarak karışım oranları hesaplanmalıdır.

Mapeband TPE'nin yapıştırılması

Öncelikle düz bir mala yardımıyla; temiz ve kuru bir alt yüzeye 1-2 mm kalınlığında düzgün bir şerit halinde **Adesilex PG4** uygulayın. Ürünün derz içine girmesinden kaçınınız. (Figür-2)

Sonrasında bant kenarlarına hafif bir baskı uygulayarak bandı yerleştiriniz. Uygulama sırasında katlanma ve hava kabarcıklarının oluşumunu engelleyiniz. (Figür-3)

Bant uygulaması sonrasında **Adesilex PG4**'ün ilk katı henüz taze iken; ikinci bir kat uygulaması yapın. Düz mala ile bant kenarlarını tamamen kapatacak şekilde 2. Kat **Adesilex PG4** uygulaması yapılmalıdır.

2. kat **Adesilex PG4** uygulaması sonrasında, yapıştırıcı henüz taze iken; yüzey pürüzlendirilmesi için **Quartz 0,5** ile kumlama yapınız.

Mapeband TPE uygulama esnasında hasar görmemesi için dikkat edilmelidir.

Derzin yüksek hareketlere maruz kaldığı durumlarda bandın derz içine ya da üzerine doğru omega verilmesi gerekmektedir.

Bant şeritleri arasında bulunan ek yerlerinde yukarıda tarif edilen uygulama şekline uygun olarak en az 5 cm boyunda bini yapılması gerekmektedir.

T şeklinde ya da çapraz derz bölgelerinde; **Mapeband TPE T** veya **Mapeband TPE Cross** ürünlerinin kullanılması gerekmektedir. 17 ve 32,5 cm genişliğinde boyutları mevcuttur.

PAKETLEME

Mapeband TPE kutu içinde tedarik edilmektedir ve iki farklı boyutu mevcuttur.

- **Mapeband TPE 170** (17 cm genişlik): 30 m x 17 cm rulolar halinde
- **Mapeband TPE 325** (32,5 cm genişlik): 30 m x 32,5 cm rulolar halinde

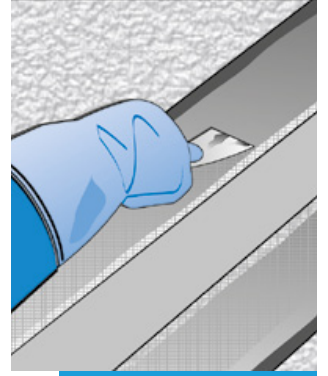


Fig. 4

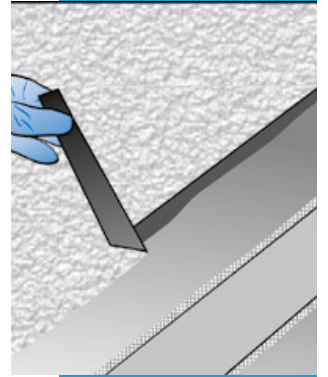


Fig. 5

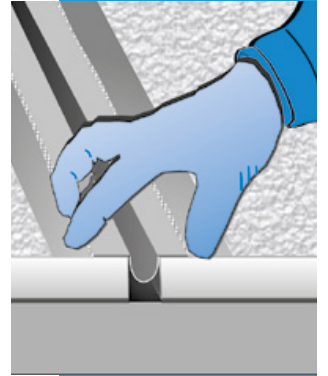


Fig. 6

| TEKNİK VERİLER (tipik değerler) | |
|--|--|
| ÜRÜN KİMLİĞİ | |
| Renk: | gri |
| Mevcut boyutlar: | 17 cm (Mapeband TPE 170) 32.5 cm (Mapeband TPE 325) |
| Bant genişliği (mm): - Mapeband TPE 170: - Mapeband TPE 325: | 50 165 |
| Kalınlık (EN 1849-2) (mm): | 1,2 |
| NİHAİ PERFORMANS | |
| Yırtılma Dayanımı (EN 12311-2) (N/mm ²): | > 4.5 |
| Kopmada uzama katsayısı (EN 12311-2) (%): | > 500 |
| Düşük sıcaklıkta esneklik (EN 495-5) (°C): | < -30 |
| Dış ortam koşulları ve UV ışınlarına karşı dayanım (EN 1297): | pass (> 5000 h / degree 0) |
| Kök penetrasyonuna karşı dayanım (SIA V280/11): | kök penetrasyonu yok |
| Yangına karşı dayanım (EN 13501-1) (Euroclass): | E |
| Su yalıtım seviyesi (EN 1928-B) (bar): | 6 |
| Su buharı geçirgenliği (EN 1931): | μ = yaklaşık 30000 |
| Delinme dayanımı (SIA C280/15) (500 g from dropped height) (mm): | > 500 |
| Sıcaklığa karşı dayanım: | -20°C ile +70°C arası |
| "Max. Uzama değerleri (mm): - Mapeband TPE 170: - Mapeband TPE 325:" | "5 10" |
| Kullanıma hazır olma süresi | 14 gün |

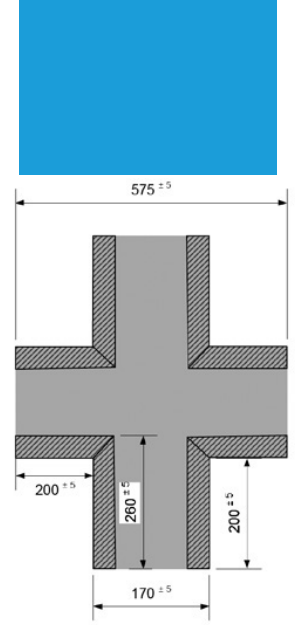


Fig. 7
Mapeband TPE 170
Cross

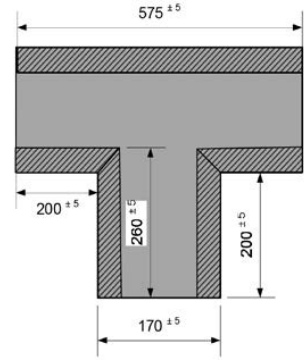


Fig. 8
Mapeband TPE 170 T

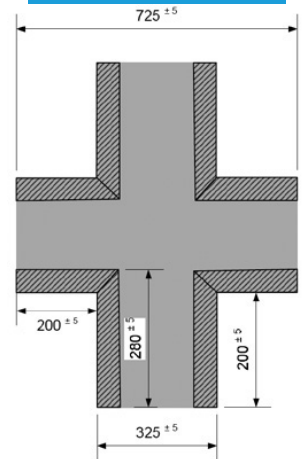


Fig. 9
Mapeband TPE 325
Cross

HAZIRLIK VE UYGULAMA İÇİN GÜVENLİK TALİMATLARI

Mapeband TPE için mevcut Avrupa Yönetmeliklerine (Reg. 1906/2007/CE - REACH) göre Malzeme Güvenlik Föyü hazırlanmasına gerek duyulmamaktadır. Ek olarak uygulama esnasında koruyucu eldiven ve gözlük kullanılması ve şantiye genel güvenlik kurallarına uyulmalıdır.

PROFESYONEL KULLANIM İÇİN.

UYARI

Her ne kadar bu ürünün bilgi föyünde yer alan teknik detay ve öneriler en iyi bilgi ve deneyimlerimizle oluşturulmuşsa da, yukarıdaki tüm bilgiler her durumda yalnızca gösterge niteliğinde ve uzun süreli pratik uygulamalardan sonra onaya tabii kabul edilmelidir, bu nedenle bu ürünü kullanmak niyetindeki her kişi, önceden ürünün öngörülen uygulamaya uygun olduğundan emin olmalıdır; her durumda, ürünün kullanımından

Adesilex P7

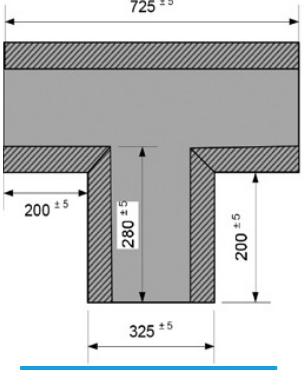
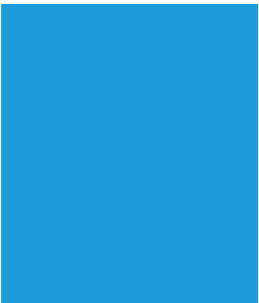


Fig. 10
Mapeband TPE 325 T



kaynaklanacak sonuçlardan tek başına kullanıcı sorumludur.

Lütfen ürünün www.mapei.com adresindeki web sitesinde bulunan Teknik Föyünün mevcut versiyonuna başvurunuz.

YASAL UYARI

www.mapei.com.tr adresinde de yayınlanmakta olan bu Teknik Bilgi Föyünün içeriği değiştirilmemeli ve müdahale edilmemelidir. BU TEKNİK BİLGİ FÖYÜNÜN 3. KİŞİLER TARAFINDAN MÜDAHALE EDİLEREK İÇERİĞİNİN DEĞİŞTİRİLMESİ HALİNDE MAPEİ'NİN ÜRÜNLERLE

İLGİLİ SORUMLULUKLARI TAMAMEN ORTADAN KALKAR. Bu nedenle ve 3. kişiler tarafından müdahale edilmiş/değiştirilmiş olma ihtimaline binaen lütfen teknik bilgi föyünün güncel içeriğini www.mapei.com.tr adresinden teyit ediniz.

Ürüne ait ilgili tüm referanslar talep edilmesi halinde sunulur ve www.mapei.com adresinden alınabilir